

株式会社 神山鉄工所

本社 〒577-0067 大阪府東大阪市高井田西5-4-8 TEL.06-6782-2255 (代) FAX.06-6782-3257
工場 〒633-0021 奈良県桜井市倉橋361 TEL.0744-43-1155 (代) FAX.0744-43-1157

URL <https://www.kamiyama-tekkosho.co.jp/>
Email webmaster@kamiyama-tekkosho.co.jp

ユニポイント® ドリルねじ タッピンねじ

FOR BETTER FASTENING

CATALOG



安全第一 ユニポイントを安全且つ適正にご使用いただくために

1. ユニポイント(ドリルねじ)ご使用上の注意点

すべきこと

- 締結物に適したドリルねじをご使用下さい。
- ドリルねじに適したスクレイドライバーとビットをご使用下さい。
- 先端部が磨耗や、破損していないビットをご使用下さい。
- 作業中は保護具(保護メガネ、安全靴、保安帽、マスク等)をご使用下さい。
- ドリルねじは締結物に対して垂直に施工して下さい。
- 施工締付けトルクは負荷許容トルク内でご使用下さい。また、刃先(ポイント)部がいためられ施工ができないこともあります。

してはいけないこと

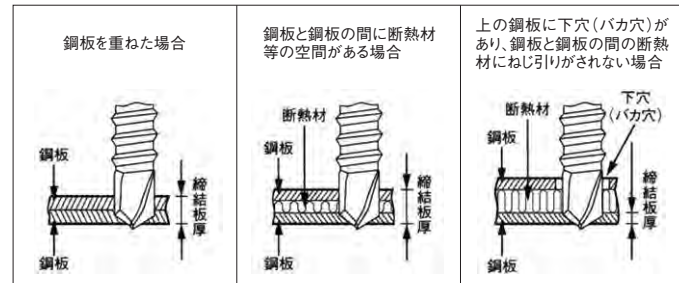
- ドリルねじを口に入れないで下さい。
- 回転中のドリルねじ及び切屑の排出部に手や顔を近づけないで下さい。
- 締付け直後のドリルねじは非常に熱くなっていますので触れないで下さい。

2. ユニポイント(ドリルねじ)使用条件

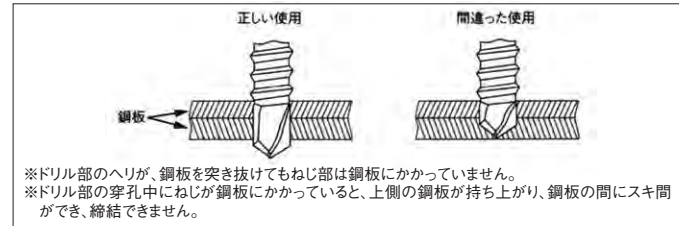
適応厚板と刃先ポイント

- 締結板厚より刃先ポイントが長いドリルねじを使用して下さい。(締結板厚≦適応板厚)

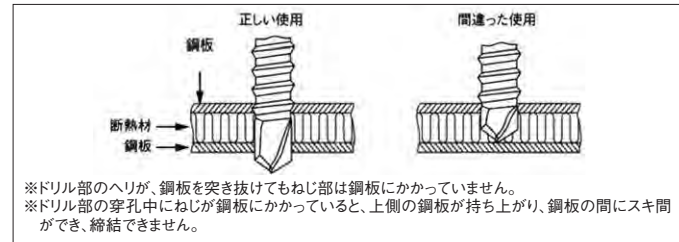
3~4枚(複数枚)の鋼板を締結する場合



鋼板と鋼板の重ね締結をする場合

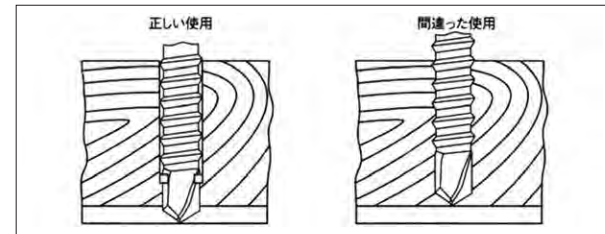


鋼板と鋼板の締結において場合、中間に断熱材がある場合



ボード(木材等)を鋼板に締付ける場合

- ボード(木材等)を鋼板に締付ける場合は、リーマ付ドリルねじをご使用下さい。リーマによってボード(木材等)にバカ穴をあけます。リーマは鋼板に達した時に飛散し通常のドリルねじと同等の締結を行います。
- 通常のドリルねじをご使用になりますと、ボード(木材等)貫通後鋼板に下穴を開ける時、ボード(木材等)が持ち上げられ正常な締結ができません。また、刃先(ポイント)部がいためられ施工ができないこともあります。

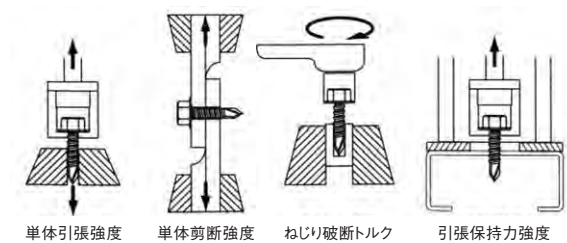


ユニポイント推奨使用条件

呼び径 (mm)	スクレイドライバー回転数 (rpm)
3.5	2,500
4	2,500
5	2,500
6-P1.8	2,500
8-P1.25	1,700
6-P1.0	1,700

3. 試験方法と強度

試験方法



強度表

品番	単体引張強度 (kN)	単体剪断強度 (kN)	ねじり破断トルク (N・m)	引張保持力強度 (kN)				
				板厚: 1.6mm	板厚: 2.3mm	板厚: 3.2mm	板厚: 4.5mm	板厚: 6.0mm
PAN 3.5X16	6	4.5	3.5(3.5)	2.1	3	-	-	-
PAN 4X25	8(8)	6(6)	5(5)	2.6	4.4	6.6	-	-
PAN 5X25	10(12)	7.5(9)	8.5(9)	2.5	4.4	6.8	13	-
HEX 6X30	16(17)	11(11)	15(16)	-	3.8	7.2	11	16

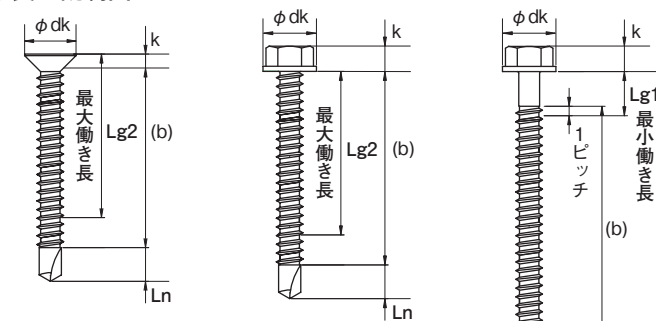
※数値は試験結果ですので、許容設計荷重は状況に応じて安全率を掛けて求めてください。
()内はSUS410の試験結果となり、引張保持力強度はスチール・ステン共に変わりません。

INDEX

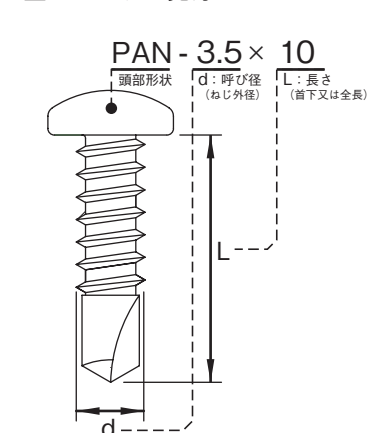
使用部材	タイプ	外観	頭部形状	呼び名 (単位:mm)	頁
鋼板下地	PANタイプ		ナベ頭	3.5~6	p.04
	FLATタイプ		サラ頭	3.5~5	p.06
	FLAT-Rタイプ		サラリブ	4~6	p.08
	HEXタイプ		六角頭	4~6	p.10
	HEXLタイプ		六角頭	6	p.12
	HEX二段刃タイプ		六角頭	8	p.12
	SHタイプ		六角頭	5~6	p.13
	SCHタイプ		六角頭 ステンレス キャップ	5~6	p.14
	PWタイプ		パンワッシャー	4~5	p.15
	ALPタイプ		ナベ頭	4	p.16
ALFタイプ		サラ頭	4	p.16	
CWタイプ		シンワッシャー	4	p.17	
木下地	メタルウッドポイント		ナベ頭・サラ頭等	3.8・4.2・4.8	p.18
建築構造用ドリルねじ					p.18
キリッパ					p.19
タッピンねじ					p.20
表面処理					p.21

材質識別用カラー: ■スチール(青)、■マルテンサイト系ステンレス(赤)、■オーステナイト系ステンレス(緑)

■働き長の説明図



■スペックの見方



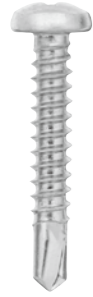
ドリルねじの全長/首下長さ(L)は、働き長さを目安に選定して下さい。
確実な締結を得るためには、ドリルねじの最大・最小働き長さの範囲内でご使用下さい。

首下長さ 切り刃長さ
最大働き長さ = (L) - (Ln) - 3ピッチ

半ねじ製品の場合 首下長さ ねじ長さ 切り刃長さ
最小働き長さ = (L) - (b) - (Ln) + 1ピッチ



※特殊頭部形状もご用命に応じます。



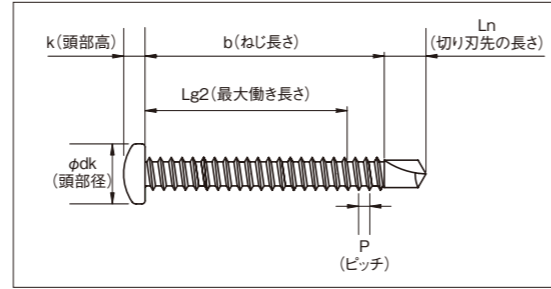
PANタイプ

ナベ頭で十字穴つきの全ねじタイプ。
代表的な頭部形状です。



■施工例

サイディング・アルミサッシ・水切り・手摺り等の取付
配線・配管等の固定
ダクト接合部等の締結



■スチール(三価ユニクロ)

品番 呼び径×長さ	(b)	適用板厚	Lg1	Lg2	Ln	P	dk	k	入数				
3.5×10	6	0.9~2.3	-	2.5	3.5	1.3	6.9	2.5	1000本×10箱				
3.5×13	9			5.5									
3.5×16	12			8.5									
3.5×19	15			11.5									
3.5×25	21			17.5									
4×10	5	0.9~1.6	-	1	4.5	1.4	8.2	2.9					
4×13	7	1.2~3.2		4									
4×16	10			7									
4×19	13			10									
4×25	19			16	700本×10箱								
4×30	24			21	500本×10箱								
4×35	28			26	400本×10箱								
4×40	33			31									
4×45	38			36									
4×50	43			41	250本×10箱								
5×13	8			1.6~4.5	-				3.2	5	1.6	9.5	3.4
5×16	9	4.5							800本×10箱				
5×19	12	7.5							700本×10箱				
5×25	18	13.5							500本×10箱				
5×30	23	18.5							400本×10箱				
5×35	28	23.5	300本×10箱										
5×40	33	28.5	250本×10箱										
5×45	38	33.5											
5×50	43	38.5											
6×19	11	2.3~4.5	-			4	8.5	1.8	10.5				
6×25	17	2.3~6.0		11	400本×10箱								
6×35	27			21	250本×10箱								
※4×13	9			0.9~1.6	5	4.0				1.4	9.4	2.5	1000本×10箱

◎※は、ダクト用・薄鉄板用です。

■マルテンサイト系ステンレス SUS410(パシペートWAX/サビナイド)

品番 呼び径×長さ	(b)	適用板厚	Lg1	Lg2	Ln	P	dk	k	入数				
3.5×10	6	0.9~2.3	-	2.5	3.5	1.3	6.9	2.5	1000本×10箱				
3.5×13	9			5.5									
3.5×16	12			8.5									
3.5×19	15			11.5									
3.5×25	21			17.5									
4×10	5	0.9~1.6	-	1	4.5	1.4	8.2	2.9					
4×13	7	1.2~3.2		4									
4×16	10			7									
4×19	13			10									
4×25	19			16	700本×10箱								
4×30	24			21	500本×10箱								
4×35	29			26	400本×10箱								
4×40	34			31									
4×45	39			36									
4×50	44			41	250本×10箱								
5×13	8			1.6~4.5	-				3.2	5	1.6	9.5	3.4
5×16	9	4.5							800本×10箱				
5×19	12	7.5							700本×10箱				
5×25	18	13.5							500本×10箱				
5×30	23	18.5							400本×10箱				
5×35	28	23.5	300本×10箱										
5×40	33	28.5	250本×10箱										
5×45	38	33.5											
5×50	43	38.5											

■オーステナイト系ステンレス SUS304J3(パシペート)

品番 呼び径×長さ	(b)	適用板厚	Lg1	Lg2	Ln	P	dk	k	入数
4×10	5	0.9~1.6	-	1	4.5	1.4	8.2	2.9	1500本×10箱
4×13	8	0.9~2.3		4					
4×16	11			7					1000本×10箱
4×19	14			10					1000本×10箱
4×25	20			16					700本×10箱
4×30	24			21	500本×10箱				
4×35	29	0.9~3.2		26	5.5				500本×10箱
4×40	34			31					400本×10箱
4×50	44			41					250本×10箱



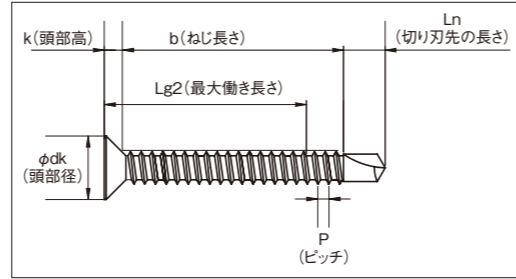
FLATタイプ

サラ頭の十字穴付きのドリルねじ。
施工後にヘッドがでません。



■施工例

サイディング・アルミサッシ・水切り・手摺り等の取付
配線・配管等の固定



■スチール(三価ユニクロ)

品番 呼び径×長さ	(b)	適用板厚	Lg1	Lg2	Ln	P	dk	k	入数											
3.5×10	4	0.9~2.3	-	2.5	3.5	1.3	7	2.2	1500本×10箱											
3.5×13	7			5.5																
3.5×16	10			8.5																
3.5×19	13			11.5																
3.5×25	19			17.5																
4×10	4	0.9~1.6	-	2	4.5	-	-	-	1500本×10箱											
4×13	6	4																		
4×16	8	7																		
4×19	11	10																		
4×25	17	16																		
4×30	21	1.2~3.2	-	20	5.5	1.4	8	2.5	600本×10箱											
4×35	26			25					500本×10箱											
4×40	31			30					400本×10箱											
4×45	36			35					300本×10箱											
4×50	41			40					250本×10箱											
4×60	44			9.5					50	150本×10箱										
4×65				14.5					55	-	-	-	-	-						
4×70				19.5					60											
5×19				9					1.6~4.5	-	7.5	6.5	1.6	10	3.0	800本×10箱				
5×25	15			13.5							600本×10箱									
5×30	20	18.5	500本×10箱																	
5×35	25	23.5	400本×10箱																	
5×40	30	28.5	-	-	-	-	-	-												
5×45	35	33.5									250本×10箱									
5×50	40	38.5									7					53.5	-	-	-	-
5×60	50	48.5																		
5×65	53	12																		
5×70		17	63.5	-	-	-	-	-												
5×75		17	63.5						100本×10箱											

◎小頭 (φdk=6mm・φdk=7mm) があります。サイズ等詳しくはお問い合わせ下さい。

◎5×135まで受注生産対応しております。詳しくはお問い合わせ下さい。

■マルテンサイト系ステンレス SUS410(パシペートWAX/サビナイド)

品番 呼び径×長さ	(b)	適用板厚	Lg1	Lg2	Ln	P	dk	k	入数														
3.5×10	4	0.9~2.3	-	2.5	3.5	1.3	7	2.2	1500本×10箱														
3.5×13	7			5.5																			
3.5×16	10			8.5																			
3.5×19	13			11.5																			
3.5×25	19			17.5																			
4×10	4	0.9~1.6	-	2	4.5	-	-	-	1500本×10箱														
4×13	6	4																					
4×16	8	7																					
4×19	11	10																					
4×25	17	16																					
4×30	21	20		5.5	1.4	8	2.5	-	-	1200本×10箱													
4×35	26	25									500本×10箱												
4×40	31	30									400本×10箱												
4×45	36	35									300本×10箱												
4×50	41	40									250本×10箱												
4×60	44	9.5	50	-	-	-	-	-	-	150本×10箱													
4×65		14.5	55																				
4×70		19.5	60																				
5×19		9	7.5								-	-	-	-	-	-	-						
5×25	15	13.5	600本×10箱																				
5×30	20	18.5	500本×10箱																				
5×35	25	23.5	400本×10箱																				
5×40	30	28.5	6.5	1.6	10	3.0	-	-	-														
5×45	35	33.5								250本×10箱													
5×50	40	38.5								7								53.5	-	-	-	-	-
5×60	50	48.5																					
5×65	53	12																					
5×70		17	63.5	-	-	-	-	-	-														
5×75		17	63.5							100本×10箱													

◎小頭 (φdk=6mm・φdk=7mm) があります。サイズ等詳しくはお問い合わせ下さい。

◎5×135まで受注生産対応しております。詳しくはお問い合わせ下さい。

■オーステナイト系ステンレス「小頭タイプ(荒目)」 SUS304J3(パシペート)

品番 呼び径×長さ	(b)	適用板厚	Lg1	Lg2	Ln	P	dk	k	入数
4×10	5	0.9~1.6	-	2	3.5	1.4	6	1.35	1000本×10箱
4×13	7	0.9~2.3		4	4.5			1.85	1000本×10箱
4×13				7	1.85			1000本×10箱	



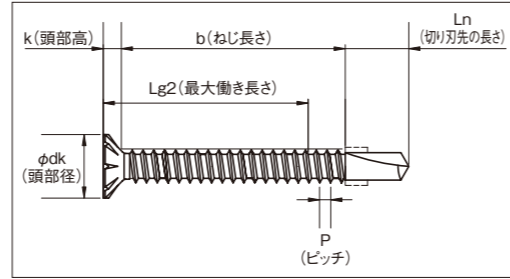
FLAT-Rタイプ

サラ頭に刃の横の羽（リーマ）が特徴のドリルねじ。
取付部材にバカ穴を開けるためジャッキアップ問題が起きません。
施工後にヘッドを沈ませ、合板・ボード等の取付が可能に。



■施工例

フレーム・C型鋼と木材等の接合

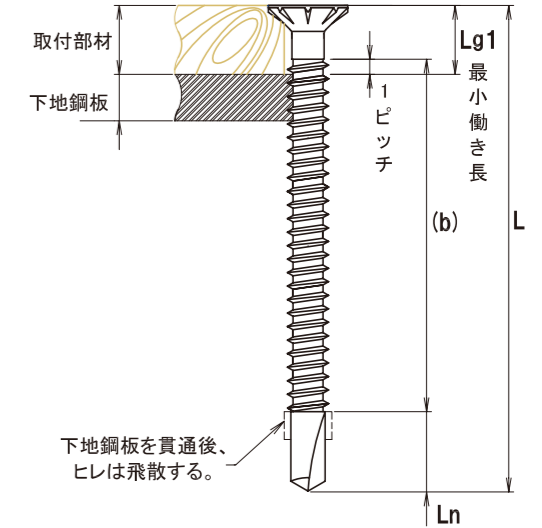
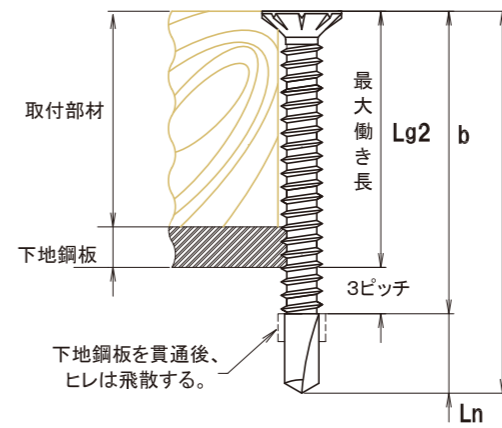


■スチール(三価ユニクロ)

品番 呼び径×長さ	(b)	適用板厚	Lg1	Lg2	Ln	P	dk	k	入数	
4×28R	17	2.3~3.2	-	15	8.5	1.4	8	2.5	500本×10箱	
4×32R	21			19						
4×37R	26			24						
4×40R	29			27						
4×45R	34			32						
5×25R	12	2.3~4.5	-	10	10	1.6	10	3.0	400本×10箱	
5×32R	19			17						
5×37R	24			22						
5×42R	29			27						
5×45R	32			30						
5×50R	37			35						
5×60R	47			45						
5×70R	50			11.5					55	100本×10箱
5×80R				21.5					65	
6×35R	19			2.3~6.0					-	17
6×40R	24	22								
6×45R	29	27								
6×50R	34	32								
6×55R	39	37								
6×60R	44	42								
6×70R	54	52								
6×85R	57	17	67							

■マルテンサイト系ステンレス SUS410(パシペートWAX/サビナイド)

品番 呼び径×長さ	(b)	適用板厚	Lg1	Lg2	Ln	P	dk	k	入数	
4×28R	17	2.3~3.2	-	15	8.5	1.4	8	2.5	500本×10箱	
4×32R	21			19						
4×37R	26			24						
4×40R	29			27						
4×45R	34			32						
5×25R	12	2.3~4.5	-	10	10	1.6	10	3.0	400本×10箱	
5×32R	19			17						
5×37R	24			22						
5×42R	29			27						
5×45R	32			30						
5×50R	37			35						
5×60R	47			45						
5×70R	50			11.5					55	100本×10箱
5×80R				21.5					65	



■働き長の説明図

ドリルねじの全長/首下長さ(L)は、働き長を目安に選定して下さい。
確実な締結を得るためには、ドリルねじの最大・最小働き長さの範囲内で
ご使用下さい。

$$\text{最大働き長さ} = (L) - (\text{首下長さ}) - 3\text{ピッチ}$$

$$\text{最小働き長さ} = (L) - (b) - (\text{首下長さ}) + 1\text{ピッチ}$$



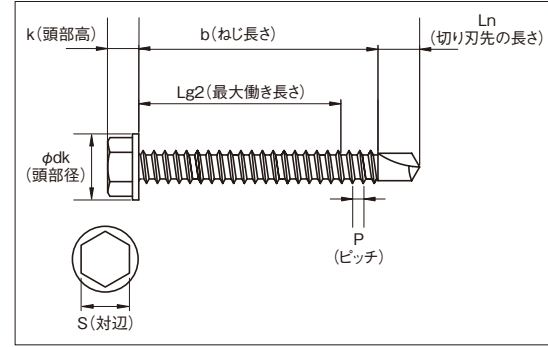
HEXタイプ

六角頭でトルク伝達力が高いため、ゆるみにくく施工が確実に行えます。



■施工例

フレーム・金具と鉄骨の接合
屋根材・サイディング取付



■スチール(三価ユニクロ)

品番 呼び径×長さ	(b)	適用板厚	Lg1	Lg2	Ln	P	S	dk	k	入数
4×13	7	1.2~3.2	-	3	5.5	1.4	7.0	9	3.3	1000本×10箱
4×16	10			6						800本×10箱
4×19	13			9						700本×10箱
4×25	19	1.6~4.5	-	15	6.5	1.6	8.0	10.7	5.2	500本×10箱
5×16	9			4.5						400本×10箱
5×19	12			7.5						250本×10箱
5×25	18			13.5						200本×10箱
5×30	23			18.5						150本×10箱
5×35	28			23.5						100本×10箱
5×40	33			28.5						100本×10箱
5×45	38			33.5						100本×10箱
5×50	43			38.5						100本×10箱
5×55	48			43.5						100本×10箱
5×60	53	48.5	100本×10箱							
5×70	53	12	58.5	100本×10箱						
6×19	11	2.3~4.5	-	6	8.5	1.8	9.6	13	6.2	300本×10箱
6×25	16	11		250本×10箱						
6×30	21	16		200本×10箱						
6×35	26	21		150本×10箱						
6×40	31	26		100本×10箱						
6×45	36	31		100本×10箱						
6×50	41	36		100本×10箱						
6×60	51	46		100本×10箱						
6×70	61	56		100本×10箱						
6×80		12		66						150本×4箱
6×90		22	76	100本×4箱						
6×95		27	81	100本×4箱						
6×105		37	91	100本×4箱						
6×115		47	101	100本×4箱						
6×135		67	121	100本×4箱						
6×150	82	136	100本×4箱							

◎6×170まで受注生産対応しております。詳しくはお問い合わせ下さい。

■マルテンサイト系ステンレス SUS410(パシペートWAX/サビナイド)

品番 呼び径×長さ	(b)	適用板厚	Lg1	Lg2	Ln	P	S	dk	k	入数
5×16	9	1.6~4.5	-	4.5	6.5	1.6	8.0	10.7	5.2	500本×10箱
5×19	12			7.5						400本×10箱
5×25	18			13.5						250本×10箱
5×30	23			18.5						200本×10箱
5×35	28			23.5						150本×10箱
5×40	33			28.5						100本×10箱
5×45	38			33.5						100本×10箱
5×50	43			38.5						100本×10箱
5×55	48			43.5						100本×10箱
5×60	53			48.5						100本×10箱
5×70	53	12	58.5	100本×10箱						
6×19	11	2.3~4.5	-	6	8.5	1.8	9.6	13	6.2	300本×10箱
6×25	16	11		250本×10箱						
6×30	21	16		200本×10箱						
6×35	26	21		150本×10箱						
6×40	31	26		100本×10箱						
6×45	36	31		100本×10箱						
6×50	41	36		100本×10箱						
6×60	51	46		100本×10箱						
6×70	61	56		100本×10箱						
6×80		12		66						150本×4箱
6×90		22	76	100本×4箱						
6×95		27	81	100本×4箱						
6×105		37	91	100本×4箱						
6×115		47	101	100本×4箱						
6×135		67	121	100本×4箱						
6×150	82	136	100本×4箱							

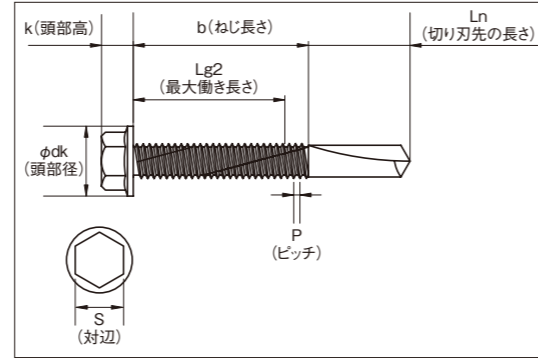
◎6×170まで受注生産対応しております。詳しくはお問い合わせ下さい。



HEXLタイプ

六角頭でトルク伝達力が高く、6~12mmまでの厚い鋼板取付ができます。

- 施工例
鋼板と鋼板の締結
サイディング取付



■スチール(三価ユニクロ)

品番 呼び径×長さ	(b)	適用板厚	Lg1	Lg2	Ln	P	S	dk	k	入数
6×35	18	6.0~12.0	-	15	17	1.0	9.6	13	6.2	200本×10箱
6×45	28			25						150本×10箱
6×70	53			50						100本×10箱
6×90		21	70							

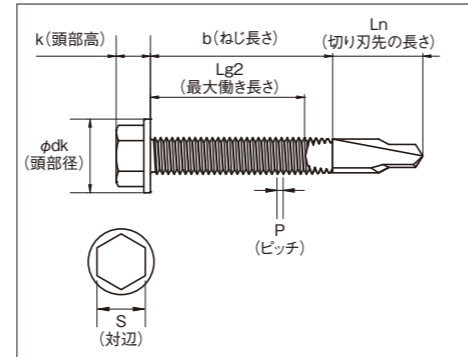


HEX二段刃タイプ

六角頭でトルク伝達力が高いため、緩みにくく施工を確実に行えます。太物ドリルねじのため、少ない本数で締結できます。先端形状が神山独自の2段刃になっているため、低推力で施工可能。

- 重ね厚t2.3~9.0の鋼板・H鋼等に締結可能。
- 下穴あけ・タップたて無しの一発施工でトータルコストダウン
- 8mm太径のためオーバートルクによる折れの問題を解決

- 施工例
フレーム・金具・鉄骨と鉄骨の接合
定められた構造物接合
※建築構造用ドリルねじに対応 (詳細はP19)



■スチール(三価ユニクロ)

品番 呼び径×長さ	(b)	適用板厚	Lg1	Lg2	Ln	P	S	dk	k	入数
8×35 (XS)	20	2.3~6.0	-	16.3	15	1.25	12.0	16	7.4	100本×10箱
8×45 (XS)	30			26.3						
8×55 (XL)	33	6.0~9.0	-	29.25	22	1.25	12.0	16	7.4	50本×10箱
8×65 (XL)	43			39.25						



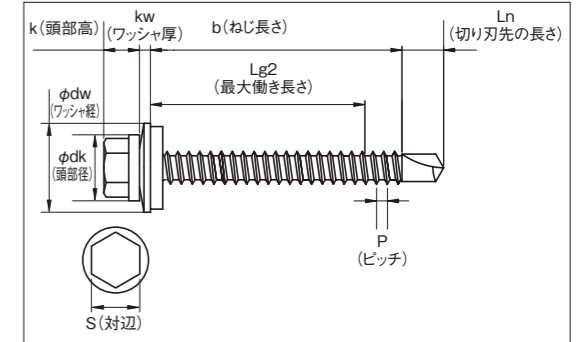
細径ねじでの
施工時の折れを解決



SHタイプ

座金とパッキンが一体になっており、防水効果が高い。通常HEX頭部をかぶせたタイプになります。

- 施工例
サイドイッチパネル・カラーサイディング締結



■スチール(三価ユニクロ)

品番 呼び径×長さ	(b)	適用板厚	Lg1	Lg2	Ln	P	S	dk	k	dw	kw	入数
5×19WS	10.5	1.6~4.5	-	5.5	6.5	1.6	8.0	10.7	4.9	14	2	200本×10箱
5×25WS	16.5			11.5								
5×35WS	26.5			21.5								
5×45WS	36.5	2.3	-	31.5	7.5	1.8	9.6	13.0	6.2	16	2	150本×10箱
6×19WS	9.5			4								
6×25WS	14.5	2.3~6.0	-	9	8.5	1.8	9.6	13.0	6.2	16	2	150本×10箱
6×35WS	24.5			19								
6×45WS	34.5			29								
6×45WS	34.5	2.3	29	29	8.5	1.8	9.6	13.0	6.2	16	2	100本×10箱

■マルテンサイト系ステンレス SUS410(パシペートWAX/サビナイド)

品番 呼び径×長さ	(b)	適用板厚	Lg1	Lg2	Ln	P	S	dk	k	dw	kw	入数
5×19WS	10.5	1.6~4.5	-	5.5	6.5	1.6	8.0	10.7	4.9	14	2	200本×10箱
5×25WS	16.5			11.5								
5×35WS	26.5			21.5								
5×45WS	36.5	2.3	-	31.5	7.5	1.8	9.6	13.0	6.2	16	2	150本×10箱
6×19WS	9.5			4								
6×25WS	14.5	2.3~6.0	-	9	8.5	1.8	9.6	13.0	6.2	16	2	150本×10箱
6×35WS	24.5			19								
6×45WS	34.5			29								
6×45WS	34.5	2.3	29	29	8.5	1.8	9.6	13.0	6.2	16	2	100本×10箱



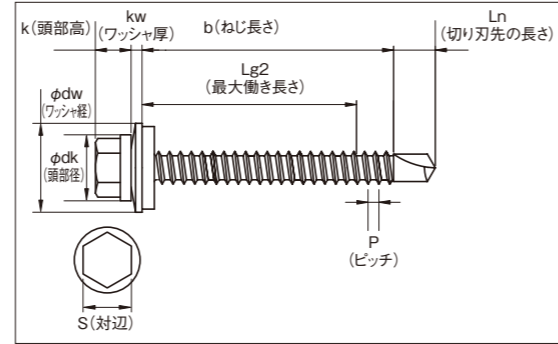
SCHタイプ

座金とバックンが一体になっており、防水効果が高い。
SUS304キャップをかぶせたタイプになります。



■施工例

サイドイッチパネル・カラーサイディング締結



■スチール(三価ユニクロ)

品番 呼び径×長さ	(b)	適用板厚	Lg1	Lg2	Ln	P	S	dk	k	dw	kw	入数	
5×19WS	10.5	1.6~4.5	-	5.5	6.5	1.6	8.0	10.8	5.7	14	2	200本×10箱	
5×25WS	16.5			11.5									
5×35WS	26.5			21.5									
5×45WS	36.5			31.5									
5×55WS	46.5			41.5									
6×19WS	9.5	2.3	-	4	7.5	1.8	9.6	13.2	6.7	16	2	150本×10箱	
6×25WS	14.5	9											
6×35WS	24.5	19											
6×45WS	34.5	29											
6×50WS	39.5	34											
6×60WS	49.5	2.3~6.0	-	44	8.5	1.8	9.6	13.2	6.7	16	2	100本×10箱	
6×70WS	9.5			54									
6×90WS	61.5			20									74
6×105WS	35			89									
6×115WS	45			99									
6×135WS	65	119											
6×150WS	80	134											

◎6×170まで受注生産対応しております。詳しくはお問い合わせ下さい。

■マルテンサイト系ステンレス SUS410(パシペートWAX/サビナイド)

品番 呼び径×長さ	(b)	適用板厚	Lg1	Lg2	Ln	P	S	dk	k	dw	kw	入数	
5×19WS	10.5	1.6~4.5	-	5.5	6.5	1.6	8.0	10.8	5.7	14	2	200本×10箱	
5×25WS	16.5			11.5									
5×35WS	26.5			21.5									
5×45WS	36.5			31.5									
5×55WS	46.5			41.5									
6×19WS	9.5	2.3	-	4	7.5	1.8	9.6	13.2	6.7	16	2	150本×10箱	
6×25WS	14.5	9											
6×35WS	24.5	19											
6×45WS	34.5	29											
6×50WS	39.5	34											
6×60WS	49.5	2.3~6.0	-	44	8.5	1.8	9.6	13.2	6.7	16	2	100本×10箱	
6×70WS	9.5			54									
6×90WS	61.5			20									74
6×105WS	35			89									
6×115WS	45			99									
6×135WS	65	119											
6×150WS	80	134											

◎6×170まで受注生産対応しております。詳しくはお問い合わせ下さい。



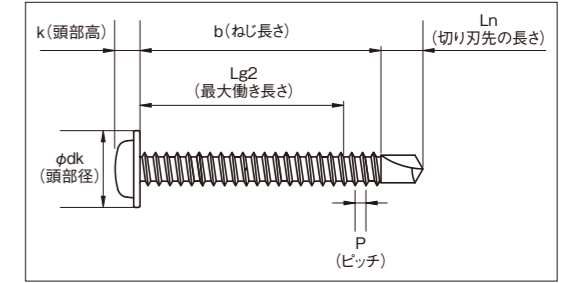
PWタイプ

ナベ底形のワッシャーが一体になっており、
頭部の沈み込みが少なく、しっかり固定できます。



■施工例

配線・配管・サイディング取付



■スチール(三価ユニクロ)

品番 呼び径×長さ	(b)	適用板厚	Lg1	Lg2	Ln	P	dk	k	入数
4×13	7	1.2~3.2	-	3	5.5	1.4	10	3.6	1000本×10箱
4×16	10			6					800本×10箱
4×19	13			9					700本×10箱
5×16	9	1.6~4.5	-	4.5	6.5	1.6	12	3.9	500本×10箱
5×19	12			7.5					400本×10箱
5×25	18			13.5					300本×10箱
5×35	28			23.5					200本×10箱
5×45	38			33.5					

■マルテンサイト系ステンレス SUS410(パシペートWAX/サビナイド)

品番 呼び径×長さ	(b)	適用板厚	Lg1	Lg2	Ln	P	dk	k	入数
4×13	7	1.2~3.2	-	3	5.5	1.4	10	3.6	1000本×10箱
4×16	10			6					800本×10箱
4×19	13			9					700本×10箱
5×16	9	1.6~4.5	-	4.5	6.5	1.6	12	3.9	500本×10箱
5×19	12			7.5					400本×10箱
5×25	18			13.5					300本×10箱
5×35	28			23.5					200本×10箱
5×45	38			33.5					

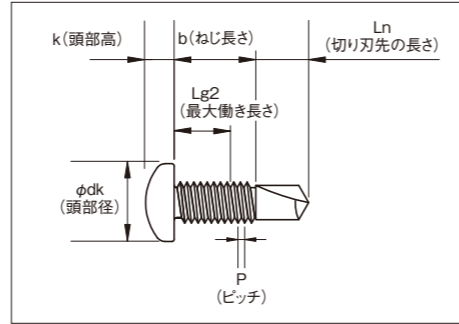


ALPタイプ

アルミサッシ取付の専用のドリルねじです。
細目ねじ・小さい刃先を採用しています。



■施工例
アルミサッシ取付



■マルテンサイト系ステンレス SUS410(パシペートWAX/サビナイド)

品番 呼び径×長さ	(b)	適用板厚	Lg1	Lg2	Ln	P	dk	k	入数
4×10	5	0.9~1.6	-	3	4.5	0.7	8.2	2.9	1000本×10箱
4×13	8			6					
4×16	11			9					
4×19	14			12					
4×25	20			18					
4×30	25			23					

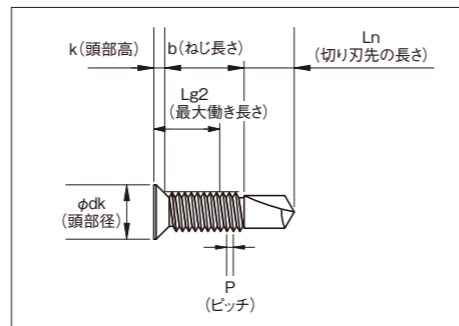


ALFタイプ

アルミサッシ取付の専用のドリルねじです。
細目ねじ・小さい刃先を採用しています。
頭部径 dk=7タイプもあります。



■施工例
アルミサッシ取付



■マルテンサイト系ステンレス SUS410(パシペートWAX/サビナイド)

品番 呼び径×長さ	(b)	適用板厚	Lg1	Lg2	Ln	P	dk	k	入数
4×10	5	0.9~1.6	-	4	3.5	0.7	6	1.45	1000本×10箱
4×13	7			5					
4×16	10			8					
4×19	13			11					
4×25	19			17					
4×30	24			22					

■オーステナイト系ステンレス SUS304J3(パシペート)

品番 呼び径×長さ	(b)	適用板厚	Lg1	Lg2	Ln	P	dk	k	入数
4×10	5	0.9~1.6	-	4	3.5	0.7	6	1.45	2000本×10箱
4×13	8			7					1000本×10箱
4×13	8			7					1.95

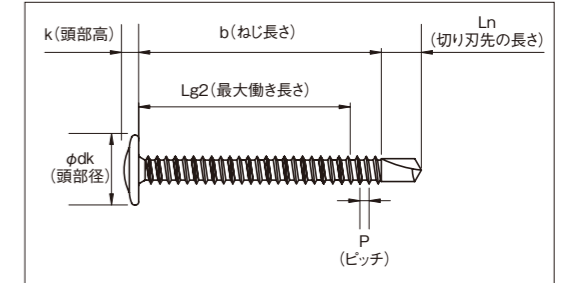


CWタイプ

鉄骨下地への薄物のパネルや断熱材の取付に適したねじです。



■施工例
薄物パネル・断熱材サイドイッチサイディングパネルの取付



■スチール(三価ユニクロ)

品番 呼び径×長さ	(b)	適用板厚	Lg1	Lg2	Ln	P	dk	k	入数
4×13	7	1.2~3.2	-	3	5.5	1.4	11	2.3	1000本×10箱
4×16	10			6					
4×19	13			9					
4×25	19			15					
4×30	24			20					
4×35	29			25					
4×40	34	30							
4×45	39	35							
4×50	44	40							

■マルテンサイト系ステンレス SUS410(パシペートWAX/サビナイド)

品番 呼び径×長さ	(b)	適用板厚	Lg1	Lg2	Ln	P	dk	k	入数
4×13	7	1.2~3.2	-	3	5.5	1.4	11	2.3	1000本×10箱
4×16	10			6					
4×19	13			9					
4×25	19			15					
4×30	24			20					
4×35	29			25					
4×40	34	30							
4×45	39	35							
4×50	44	40							



メタルウッドポイント

神山が開発した木下地用ドリルねじです。
1.6mm以下の金物であれば、下穴なしで木下地に施工できます。
硬質木下地にも割れが発生しません。



■施工例

銅板やアルミ板と木下地
木材と木下地
窯業系ボードや石膏ボードと木下地

■製品仕様

呼び径(mm)	3.8、4.2、4.8
頭部形状	ナベ頭、サラ頭等、
ねじ部形状	特殊2条ねじ、コーススレッド等

■材質

スチール(三価ユニクロ)
マルテンサイト系ステンレス SUS410(ハシベートWAX/サビナイド)

■製造可能径

3mm~8mm

■製造可能長さ

8mm~170mm

径により製造可能長さは変化します。
各種素材、形状での製造承りますますのでご相談下さい。

建築構造用ドリルねじ

スチールハウス協会に登録された建築構造用ドリルねじ



■施工例

スチールハウス

■材質

スチール (SWCH18A・20μユニクロ)

■製品仕様

建築構造用規格は様々な種類があります。亜鉛メッキ (20ミクロン)
規格サイズは、全て製造可能です。



建築構造用品番	仕様	建築構造用品番	仕様
DNP	(ナベ)	DNR	(ラッパ)
DRF	(サラ リーマ付)	DPR	(ラッパ PL付)
DPF	(サラ PL付)	DRS	(フラットウエハー リーマ付)
DRB	(サラリブ リーマ付)	DPS	(フラットウエハー PL付)
DPB	(サラリブ PL付)	DRI	(フレキウエハー リーマ付)
DNH	(ロッカク)	DPI	(フレキウエハー PL付)
DPH	(ロッカク PL付)	DNW	(ウエハー)
DNT	(シンワッシャー)	DNL	(平)
DPT	(シンワッシャー PL付)		

※PL付はPL長さのご指定が必要です。(相手材の厚みを考慮し、計算して下さい。)

キリッパ

キリッパとは、ラワン材やMDF材など割れやすくてねじが効きにくい木材に最適なドリル刃先付きスリムビスです。

■施工例

内装、住宅設備、家具、DIYの締結。

■材質

スチール

■製品仕様

- ・神山オリジナル刃先で木材の繊維をスパッと切るので割れにくい。
- ・木割れ防止の特殊頭部座面形状。
- ・カムアウトしにくい特殊十字穴。
- ・多様な木材に対して穿孔が不要で簡単締結。
- ・環境配慮・腐食に強いゼロクロムメッキ採用。



呼び径×長さ	入数
3.3×25	1,000本×10個
3.3×30	1,000本×10個
3.3×35	500本×10個
3.3×40	500本×10個
3.3×45	400本×10個
3.3×50	250本×10個
3.8×55	250本×10個
3.8×60	250本×10個
3.8×65	200本×10個
3.8×75	150本×10個

タッピンねじ

タッピンねじとは、めねじ加工がされていない相手材に、ねじ自身がめねじを立て、ねじ込み締結できるねじのことです。締め付け工数の低減がはかれるものとして電気機器、家庭用品、自動車などに広くご利用いただけます。

■施工例

建築、車両、電機部品の締結。

■材質

スチール・マルテンサイト系ステンレス
オーステナイト系ステンレス等

■製品仕様

- ・タッ立て不要。
- ・ねじ込みが簡単。

■製造可能径

3mm~8mm

■製造可能長さ

8mm~170mm

径により製造可能長さは変化します。
各種素材、形状での製造承りますますのでご相談下さい。



ゼロクロメート

Rohs指令、REACH規則に対応した神山独自の高耐食電気亜鉛メッキ処理。薄膜でねじ込みトルクを損なわず、犠牲防食性能も高い。



■PANタイプ

刃先番号	呼び径×長さ	適用板厚	入数
UP-2	4×10	0.9~1.6	1,000本×10個
UP-3	4×13	1.2~3.2	
UP-3	4×16		
UP-3	4×19		
UP-3	4×25		700本×10個
UP-3	4×30		
UP-3	4×35		
UP-3	4×40		
UP-3	4×50	250本×10個	800本×10個
UP-3	5×16		
UP-3	5×19		
UP-3	5×25		
UP-3	5×30	500本×10個	400本×10個

■FLATタイプ

刃先番号	呼び径×長さ	適用板厚	入数
UP-3	4×16	1.2~3.2	1,200本×10個
UP-3	4×19		1,000本×10個
UP-3	4×25		700本×10個
UP-3	4×30		500本×10個
UP-3	4×35	400本×10個	250本×10個
UP-3	4×40		
UP-3	4×50		
UP-3	5×19		
UP-3	5×25	800本×10個	500本×10個
UP-3	5×30		
UP-3	5×35		
UP-3	5×40		
UP-3	5×45	300本×10個	250本×10個
UP-3	5×50		
UP-3	5×60		
UP-3	5×60		

■PWタイプ

刃先番号	呼び径×長さ	適用板厚	入数
UP-3	4×13	1.2~3.2	1,000本×10個
UP-3	4×16		800本×10個
UP-3	4×19		700本×10個
UP-3	5×16	1.6~4.5	500本×10個
UP-3	5×19		400本×10個
UP-3	5×25	2.3~4.5	400本×10個
UP-3	5×30		

■FLATリブリーマタイプ

刃先番号	呼び径×長さ	適用板厚	入数
UP-3	4×28R	2.3~3.2	500本×10個
UP-3	4×32R		400本×10個
UP-3	4×40R		300本×10個
UP-3	4×45R	2.3~4.5	400本×10個
UP-3	5×32R		250本×10個
UP-3	5×45R		200本×10個
UP-3	5×50R		100本×10個
UP-3	5×60R		

■CWタイプ

刃先番号	呼び径×長さ	適用板厚	入数
UP-3	4×13	1.2~3.2	1,000本×10個
UP-3	4×16		800本×10個
UP-3	4×19		500本×10個
UP-3	4×25		400本×10個
UP-3	4×30		

■HEXタイプ

刃先番号	呼び径×長さ	適用板厚	入数	
UP-3	5×19	1.6~4.5	400本×10個	
UP-3	5×25		300本×10個	
UP-3	5×35		250本×10個	
UP-3	5×45		200本×10個	
UP-3	5×50	150本×10個	100本×10個	
UP-3	5×60			
UP-2	6×19			300本×10個
UP-3	6×25			250本×10個
UP-3	6×30	2.3~4.5	200本×10個	
UP-3	6×35		150本×10個	
UP-3	6×45		100本×10個	
UP-3	6×50			
UP-3	6×60			
UP-3	6×70	2.3~6.0		100本×5個
UP-3	6×90			
UP-3	6×115			
UP-3	6×135			
UP-XS	8×35	2.3~4.5	100本×10個	
UP-XS	8×45		100本×5個	
UP-5	6×35L	2.3~12.0	200本×10個	
UP-5	6×45L		100本×10個	



ブランク

神山オリジナルのステンレスねじ向けの表面処理でステンレス鋼板やハイトン鋼板にも下穴無しで施工可能。塩水噴霧試験10,000時間以上の高耐食性をもつ。

■PANタイプ

刃先番号	呼び径×長さ	入数
UP-3	4×13	1,000本×10個
UP-3	4×16	
UP-3	4×19	
UP-3	4×25	700本×10個
UP-3	4×30	500本×10個
UP-3	5×19	
UP-3	5×25	

■HEXタイプ

刃先番号	呼び径×長さ	入数
UP-3	5×19	400本×10個
UP-3	5×25	300本×10個
UP-3	6×25	250本×10個
UP-3	6×35	150本×10個
UP-3	6×45	100本×10個

■FLATタイプ

刃先番号	呼び径×長さ	入数
UP-3	4×16	1,200本×10個
UP-3	4×19	1,000本×10個
UP-3	4×25	700本×10個
UP-3	4×30	500本×10個



亜鉛メッキ (ユニクロ仕上げ)

一般的な表面処理。青味がかかった銀色が特徴。素地に亜鉛メッキ処理をすることによる犠牲防食効果で耐食性を高めている。



すずメッキ

焼き付き防止性が高く、このメッキが施されたねじはステンレスの鋼板にも打ち込みやすい。白く光沢のあるメッキ。



パシペート

ステンレスドリルねじの一般的な表面処理。処理によって不動態皮膜を形成し、錆びにくい。光沢がある。



ジオメット

塗装系表面処理。クロムを含まないため環境にやさしく、耐食性も高い。



装飾加工

頭部もしくは全体に色付けが可能。色の種類については応相談。



サビナイド

株式会社エスコートが開発したステンレスドリルねじに施される高耐食性不働態被膜。パシペートより高い耐食性を持つ。

※表記以外の表面処理も対応可能ですのでお気軽にお問い合わせ下さい。